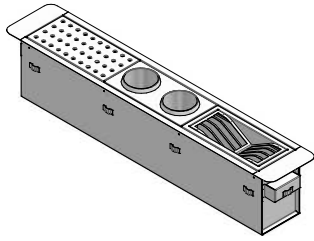


1CAF101

DESCRIZIONE Canale attrezzato incasso e filo da 100
DESCRIPTION 100 cm built-in and flush accessorised channel

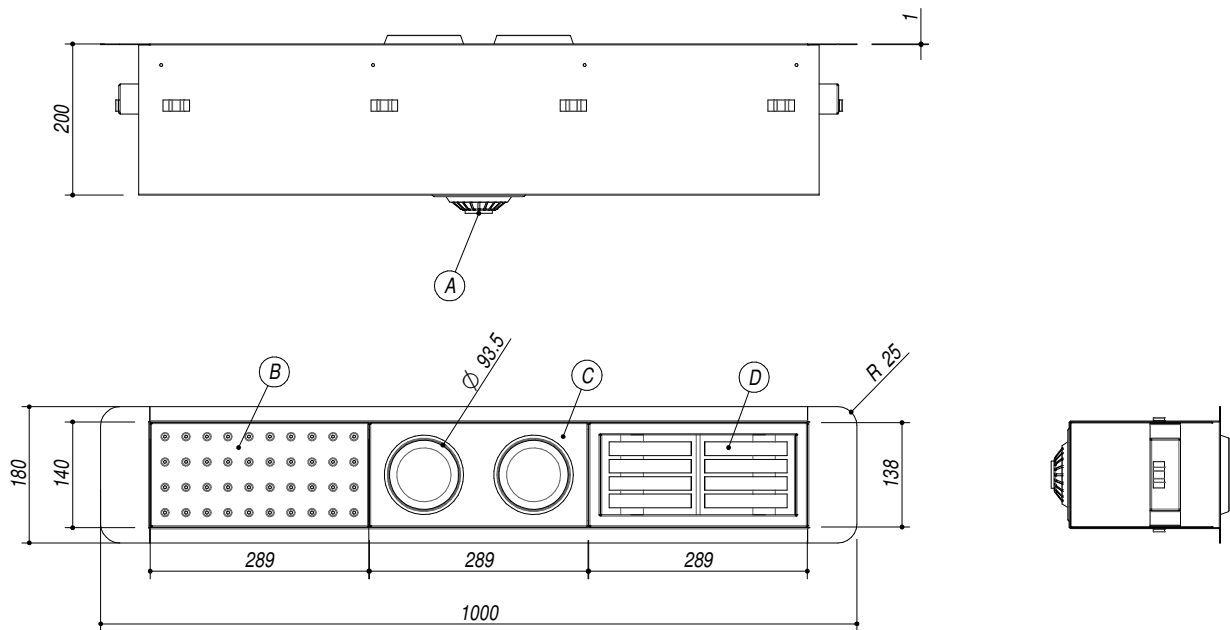
PESO LORDO 9.2 kg
GROSS WEIGHT

DIMENSIONI IMBALLO 1120x210x240 mm
PACKAGING DIMENSIONS



Configurazione 1
 Configuration 1

- (A) SCARICO 3"½ BASKET STRAINER WASTE
- (B) SCOLABICCHIERI DRAINER FOR GLASSES
- (C) PORTABOTTIGLIE BOTTLES HOLDER
- (C) SCOLAPIATTI DRAINING-RACK



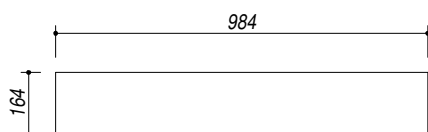
SCALA DISEGNO 1:10
DRAWING SCALE

TUTTE LE MISURE IN mm
ALL MEASURES IN mm

TOLLERANZA LINEARE: ± 0.5 mm
LINEAR TOLERANCE

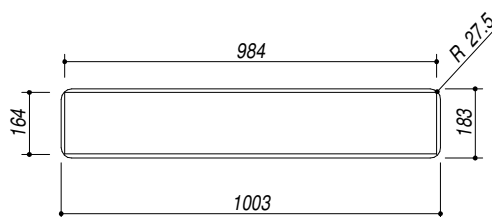
TOLLERANZA ANGOLARE: ± 0.2 °
ANGULAR TOLERANCE

FORATURA PER INSTALLAZIONE AD INCASSO
BUILT-IN CUTOUT FOR TOP



1:20

FORATURA PER INSTALLAZIONE A FILO
FLUSH CUTOUT FOR TOP



1:20

ABBASSAMENTO
LOWERING

